

公益社団法人日本麻酔科学会 御中

## クーデックシリンジェクターの取扱いに関するご注意

拝啓 平素は格別のご高配を賜り、厚く御礼申し上げます。

このたび、弊社製品「クーデックシリンジェクター」から薬液が漏れたと推定される事象が発生いたしましたので、下記のとおり、本品の取扱いにご注意申し上げます。

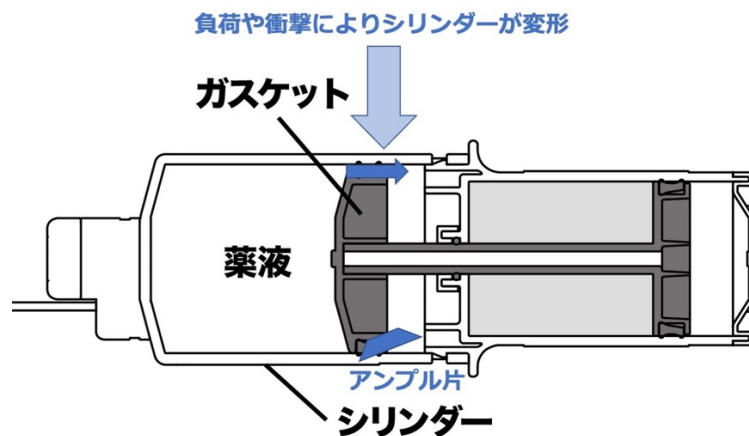
引き続き、より一層製品の品質向上に努めてまいります。何卒ご理解を賜りますよう、お願い申し上げます。

敬具

### 記

#### 【注意事項】

- シリンダーが何かに挟まれる、強く握る、押し付けられる等の負荷、もしくは落下衝撃により、ガスケットに隙間ができ、液漏れに至る可能性があります。
- 一時的にアンプル片がガスケットに挟まって液漏れに至る可能性があります。



#### 【添付文書（抜粋）】

- 薬液の充填時はガラス片等の異物の混入に注意すること。
- 本品はプラスチック製なので、無理な力を付加したり、過度な衝撃を与えないこと。
- 本品の落下等に注意すること。

以上